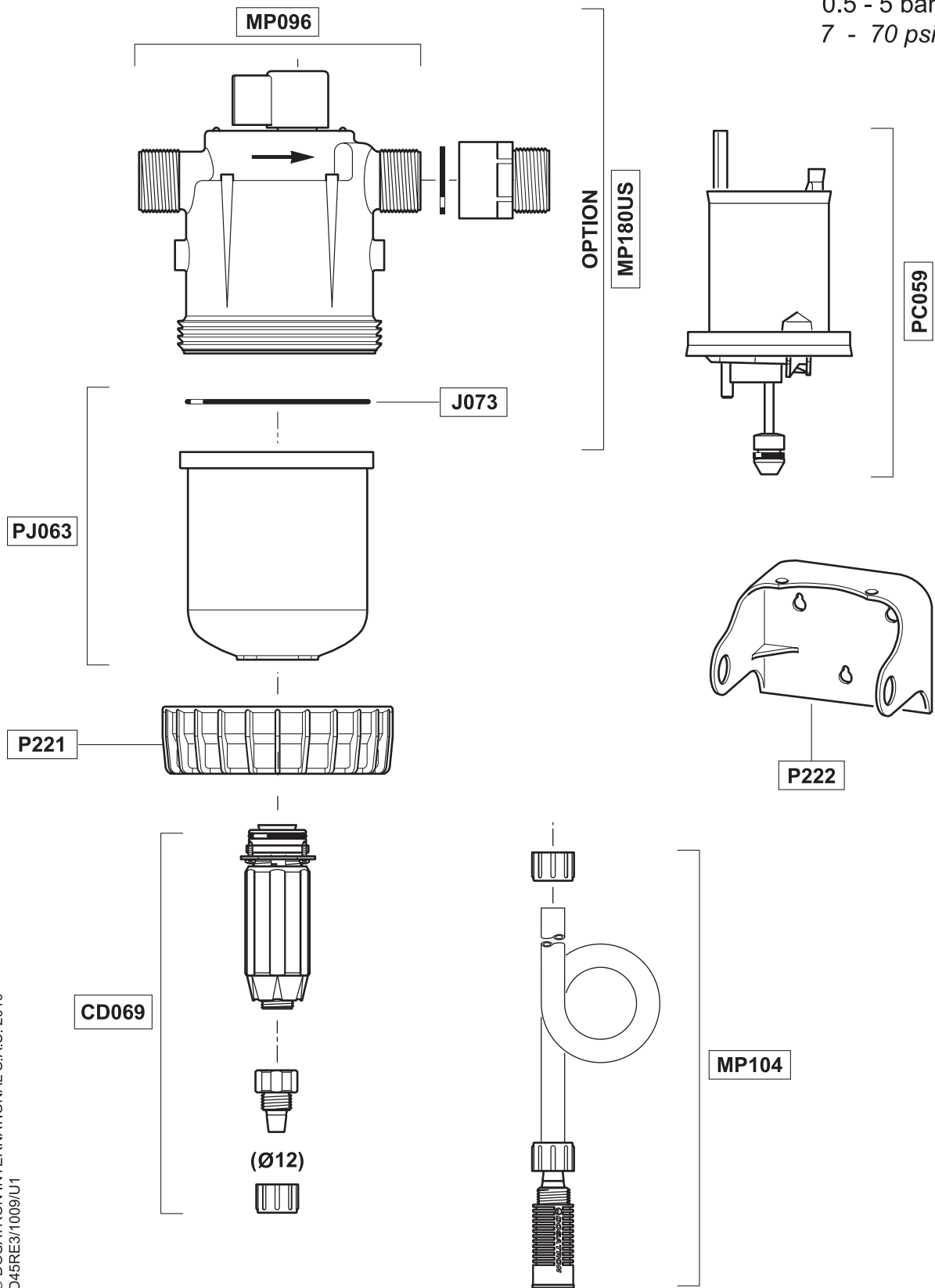


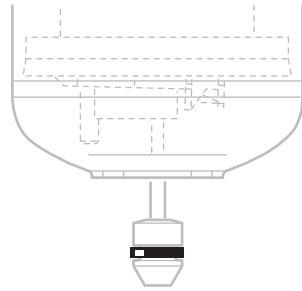
# D45RE3

4.5 m<sup>3</sup>/h - 0.5 - 3%  
20 GPM - 1:200 - 1:33  
0.5 - 5 bar  
7 - 70 psi

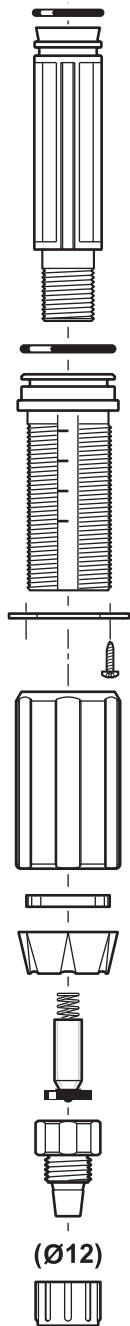


# D45RE3

4.5 m<sup>3</sup>/h - 0.5 - 3%  
20 GPM - 1:200 - 1:33  
0.5 - 5 bar  
7 - 70 psi



CD069



PJ084

